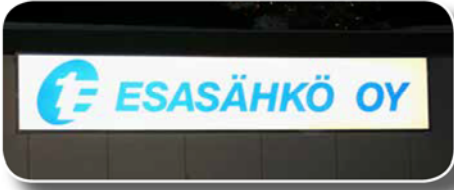


95. Valomainokset

Valolaatikot ja irtokirjaimet



Valomainoslaatikko



Kuntosalin irtokirjainvalomainos.



Valomainoslaatikko jossa oppilaitoksen kartta.

Käyttötarkoitus

Valomainokset näkyvät myös pimeässä. Valomainoksia käytetään julkisissa, niissä voi olla yrityksen logo tai mainos.

Materiaali

Valmistamme valolaatikot alumiinista. Irtokirjaimet voidaan valmistaa alumiinista ja teräksestä. Metalliosat voidaan maalata eri RAL-sävyihin. Etupinta 3-5 mm opal tai 16 mm opal kenno. Yleensä pyrimme käyttämään iskunkestäviä materiaaleja. Valaistus loisteputkilla tai LED-valoilla. Valomainosten väreissä on oltava tarkkana. Näkyvyys vaihtelee päivä- ja yöolosuhteiden mukaan. Tarkkoja logovärejä ei voida toteuttaa johtuen valaisuasteesta ja käytettävissä olevista tekniikoista.

Kiinnitys

Valomainokset voidaan asentaa seinään. Myymme myös jalallisia valomainoksia ja esim. suuria valomainostorneja.

Vakiokoot

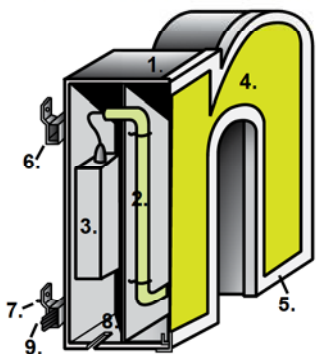
| | |
|--|---------|
| Valomainoslaatikot LED 1250 x 400 x 90 mm | n. 10W |
| Valomainoslaatikot LED 2000 x 300 x 90 mm | n. 10W |
| Valomainoslaatikot LED 2500 x 600 x 90 mm | n. 25W |
| Valomainoslaatikot LED 3000 x 800 x 90 mm | n. 40 W |
| Valomainoslaatikot LED 800 x 800 x 90 mm | n. 15W |
| Valomainoslaatikot LED 1000 x 1000 x 90 mm | n. 20W |
| Valomainoslaatikot LED 1250 x 1250 x 90 mm | n. 25W |

Myös erikoiskokoja ja muotoja.



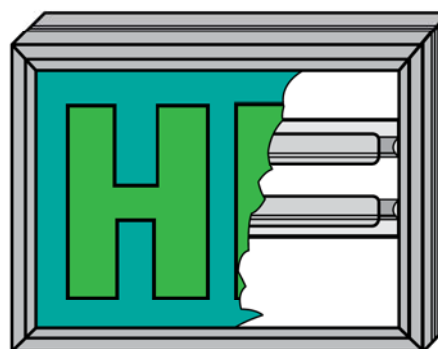
Suuri n. 20 m leveä valomainos irtokirjaimin.

Neon- ja LED-valokirjaimen rakenne (muovipintainen neonvalokirjain)



1. Kirjainkotelo
2. Neonputki, LED-nauha
3. Neonmuuntaja
4. Muovinen etupinta
5. Muovin kiinnityslistat
6. Kiinnityskisko
7. Seinäkiinnikkeet
8. Valkoinen välipohja
9. Sähköjohdot

Kotelovalomainokset



Kotelovalomainokset toteutetaan 1- tai kaksipuolisina sijoituspaikasta riippuen. Valolähteinä niissä käytetään loisteputkia tai LED-valoja